

DMX-TRIG Controller



FC CE RoHS [5-Year Warranty]

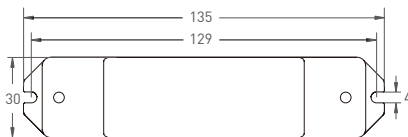
DMX-TRIG is a signal converter for DMX to dry contact. With RDM long range devices management function, it is easy for setting the DMX address. The 15 preset scenes of the WiFi-108, LTSA512 or LTSA1024's dry contact interfaces can be called and used by MS-WF-512 or DMX console.

1. Product parameters:

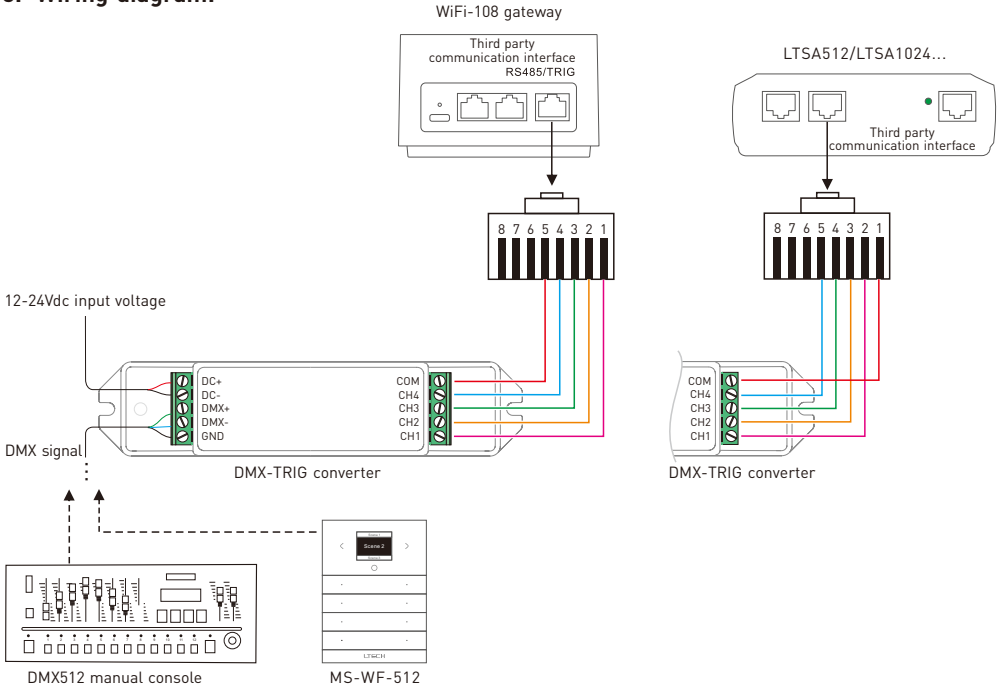
Model:	DMX-TRIG	Working temperature:	-30°C~55°C
Input signal:	DMX512/RDM	Product size(L×W×H×):	135×30×20(mm)
Output voltage:	12- 24Vdc	Package size(L×W×H×):	140×34×23(mm)
Trigger scenes:	15	Weight (G.W.):	80g

2. Product size:

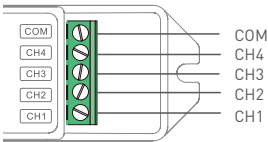
Unit: mm



3. Wiring diagram:



4. Setting table:



Received DMX data range		CH4	CH3	CH2	CH1	Remark
0	15	OFF	OFF	OFF	OFF	Default status
16	31	OFF	OFF	OFF	ON	Scene 1
32	47	OFF	OFF	ON	OFF	Scene 2
48	63	OFF	OFF	ON	ON	Scene 3
64	79	OFF	ON	OFF	OFF	Scene 4
80	95	OFF	ON	OFF	ON	Scene 5
96	111	OFF	ON	ON	OFF	Scene 6
112	127	OFF	ON	ON	ON	Scene 7
128	143	ON	OFF	OFF	OFF	Scene 8
144	159	ON	OFF	OFF	ON	Scene 9
160	175	ON	OFF	ON	OFF	Scene 10
176	191	ON	OFF	ON	ON	Scene 11
192	207	ON	ON	OFF	OFF	Scene 12
208	223	ON	ON	OFF	ON	Scene 13
224	239	ON	ON	ON	OFF	Scene 14
240	255	ON	ON	ON	ON	Scene 15

* This manual is subject to changes without further notice.
 Product functions depend on the goods.
 Please feel free to contact our official distributors if you have any question.

Update Log

Version	Updated Time	Update Content	Updated by
A2	2021.03.30	ISO9001 certification icon was deleted on P1; The input voltage was changed from 5-24Vdc into 12-24Vdc on P2.	Xu Shujun

DMX-TRIG控制器



FC CE RoHS [质保5年]

DMX-TRIG 是一款DMX转干接点的信号转换控制器。具有RDM远程设备管理功能，方便设置DMX地址。可灵活使用MS-WF-512或DMX控台调用WiFi-108、LTSA512、LTSA1024产品干接点接口的15个预设场景。

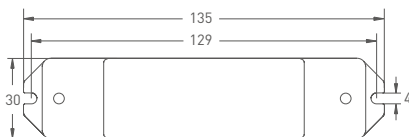
一、性能参数:

DMX-TRIG控制器

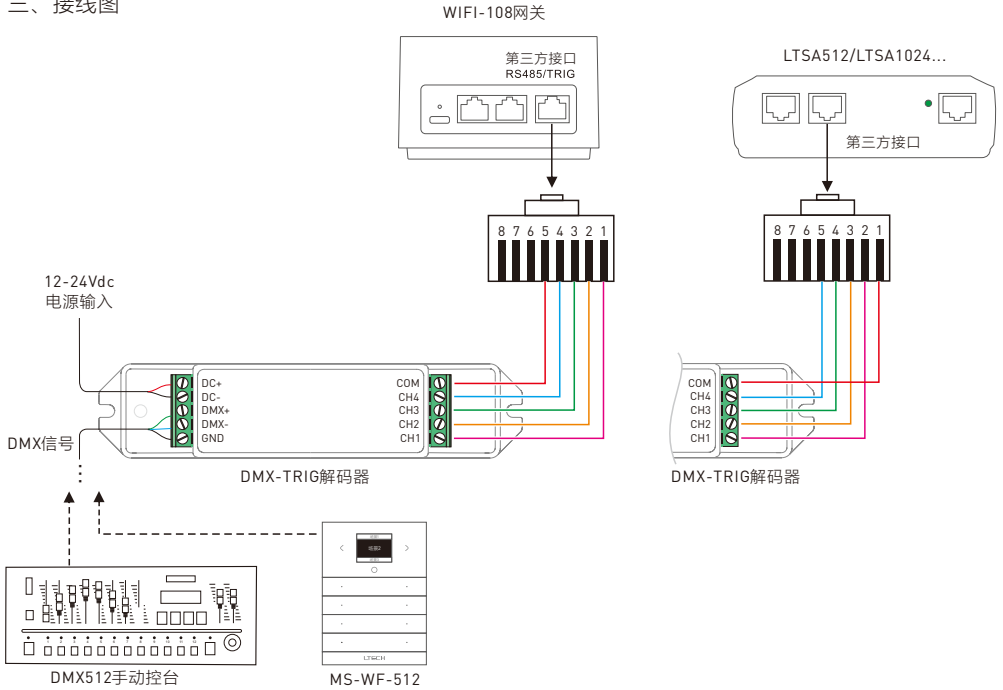
输入信号:	DMX512/RDM	产品尺寸:	L135×W30×H20mm
输入电压:	12-24Vdc	包装尺寸:	L140×W34×H23mm
触发场景:	15个	重量(毛重):	80g
工作温度:	-30°C-55°C		

二、产品尺寸:

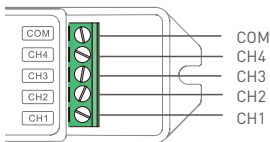
单位: mm



三、接线图



四、设置表



接收的DMX数据范围		CH4	CH3	CH2	CH1	备注
0	15	断开	断开	断开	断开	默认状态
16	31	断开	断开	断开	导通	第1个场景
32	47	断开	断开	导通	断开	第2个场景
48	63	断开	断开	导通	导通	第3个场景
64	79	断开	导通	断开	断开	第4个场景
80	95	断开	导通	断开	导通	第5个场景
96	111	断开	导通	导通	断开	第6个场景
112	127	断开	导通	导通	导通	第7个场景
128	143	导通	断开	断开	断开	第8个场景
144	159	导通	断开	断开	导通	第9个场景
160	175	导通	断开	导通	断开	第10个场景
176	191	导通	断开	导通	导通	第11个场景
192	207	导通	导通	断开	断开	第12个场景
208	223	导通	导通	断开	导通	第13个场景
224	239	导通	导通	导通	断开	第14个场景
240	255	导通	导通	导通	导通	第15个场景

* 本说明书的内容如有变更，恕不另行通知。
若内容与您使用的功能有所不同，则以实物为准。
如有疑问，请与供应商联系。

更新日志

版本	更改日期	更改内容	更改人
A2	2021.03.30	P1把ISO9001认证图标删除 P2把输入电压5-24Vdc改为输入电压12-24Vdc.	许淑钧